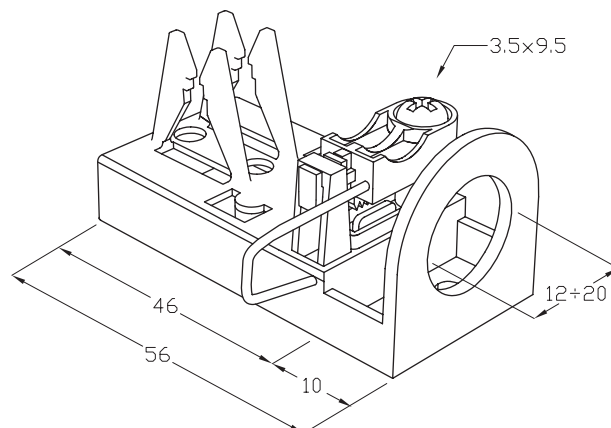


TH015

SOTTOMORSETTIERA CON FISSACAPO.
TERMINAL BLOCK SUPPORT WITH CABLE CLAMP.

TH015



CE RoHS

Dimensioni in millimetri. *Dimensions shown in millimetres.*
Sottomorsettiera con fissacavo reversibile per morsettiera a 2 o 3 poli passo 8-10-12.
Terminal block holder with reversible cable clamp for terminal block of 2 or 3 poles pitch 8-10-12.

Dati generali *General data*

Dati tecnici *Technical data*

Diametro cavo min-max	max 10.0 mm	<i>Cable diameter min-max</i>
Temperatura di funzionamento	-40°C to +125°C	<i>Operating temperature</i>

Materie prime *Raw materials*

Corpo	PA66 UL94 V2 GWT 850°C nero <i>black</i>	<i>Body</i>
Vite	∅ 3.5 x 9.5 autofilettante <i>self-screwing</i> acciaio zincato passivato <i>steel zinc plated</i>	<i>Screw</i>

Norme *Standards*

EN60598-1-2004+A1:2006





Eventuali modifiche e migliorie sui dati tecnici o sul prodotto potranno essere effettuate senza preavviso.
All technical data or other eventual product modifications and improvements can be carried out without notice.

TH015

SOTTOMORSETTIERA CON FISSACAPO.
TERMINAL BLOCK SUPPORT WITH CABLE CLAMP.

TH015

Codice Order number

versione version	Ø foro pressacavo Ø cable gland hole	pz/imb pcs/box	codice order number
	12.0 mm	500	THA.015.A1A
	16.0 mm	500	THA.015.A2A
	20.0 mm	500	THA.015.A3A
	*	500	THA.015.B0A
	12.0 mm	500	THA.015.A1B
	16.0 mm	500	THA.015.A2B
	20.0 mm	500	THA.015.A3B
	*	500	THA.015.B0B

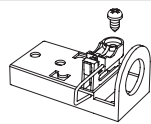

Note: Sottomorsettiera con fissacavo reversibile per morsettiere a 2 o 3 poli passo 8-10-12.
Terminal block holder with reversible cable clamp for terminal block of 2 or 3 poles pitch 8-10-12.

Varianti Options

Colore Colour Contatta il Servizio Clienti per maggiori informazioni. *Contact our Customer Service for availability.*

versione version	codice order number
<input type="checkbox"/> altri colori <i>other colours</i>	THA.015.XXX.CX

Kit di fornitura Purchasing kit

versione version	misure imballaggio box dimensions	contenuto contents	pz/imb pcs/box	codice order number
kit non assemblato <i>unassembled kit</i>	C05 (395X395X185 mm)		500	THA.015.XXX
kit imbustato <i>retail pack kit</i> Consulta il catalogo Rivenditori. <i>See the Retailers catalogue.</i>	--		--	THA.015.XXX.R
versione speciale <i>custom version</i>	*	*	*	THA.015.XXX.K

* Sono possibili personalizzazioni di prodotto e progetti su richieste specifiche. Contatta il Servizio Clienti.
Personalization and new custom products are possible. Please contact our Customer Service.

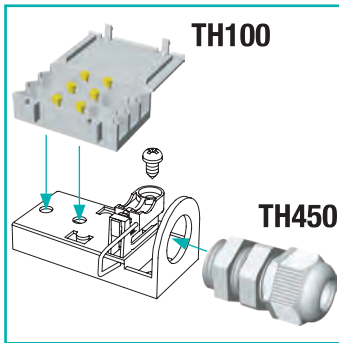
Eventuali modifiche e migliorie sui dati tecnici o sul prodotto potranno essere effettuate senza preavviso.
All technical data or other eventual product modifications and improvements can be carried out without notice.

TH015

SOTTOMORSETTIERA CON FISSACAPO.
TERMINAL BLOCK SUPPORT WITH CABLE CLAMP.

TH015

Caratteristiche e vantaggi *Features and benefits*



Esempio di applicazione. Aggancio rapido.
Application example. Quick-locking.



Esempio di applicazione. Con TH100.
Application example. With TH100.



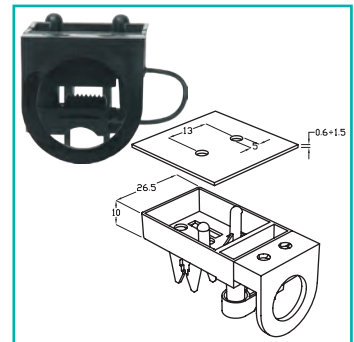
Esempio di applicazione. Con TH021.
Application example. With TH021.



Esempio di applicazione.
Application example.



Compatibile con morsettiere passo 8/10/12.
Can install all terminal block with pitch 8/10/12.



Fissaggio veloce a snap-in.
Snap-in quick fixing.

