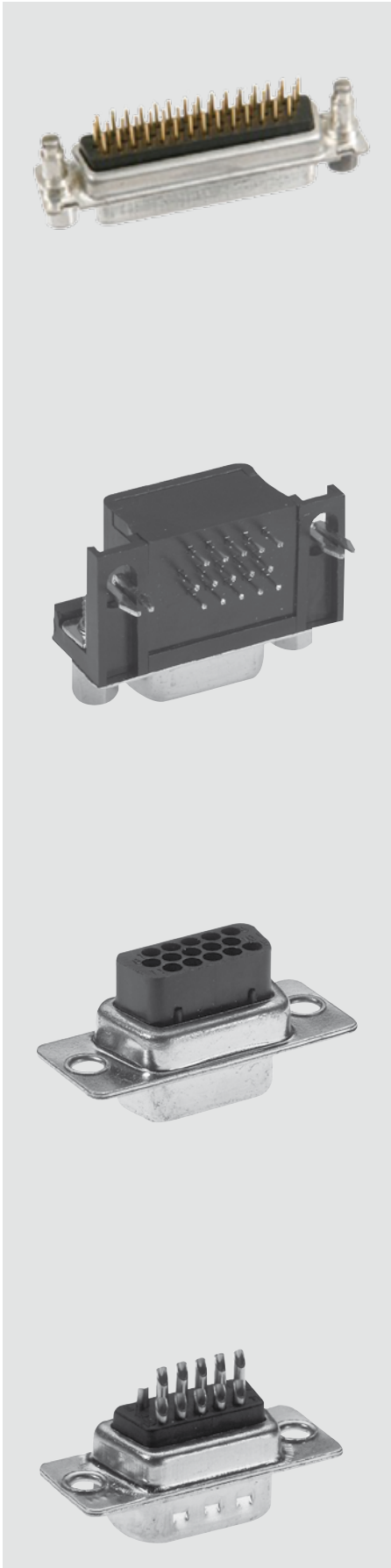


High Density D-Sub Steckverbinder

High Density D-Sub Connectors



Die High Density D-Sub Steckverbinder von Provertha sind mit gedrehten Kontakten, Metall-Gehäuse in Stift-Version mit Schirm-Feder-Kontur und massives Befestigungszubehör für hochwertige Anwendungen ausgelegt wie z. B. spezielle EMV-Anforderungen. Die Kernkompetenz in Entwicklung und Fertigung aus dem breit gefächerten D-Sub Steckverbinderprogramm wird für das High Density D-Sub Programm mit innovativen Produkten und speziellem Kundennutzen angewandt.

- 360° EMI/RFID-Sub Vollmetall-Hauben mit vibrationssicherer Zugentlastung durch Crimpflansch-System
- QuickLock: innovatives Push-Pull Verriegelungssystem für D-Sub-Hauben

High Density D-Sub Programm

- High Density D Sub Steckverbinder für Platinenmontage in den Anschlussarten: Einlöt 90° und 180°,
- High Density D Sub Steckverbinder für Kabelmontage in den Anschlussarten: Crimp, Handlöt
- High Density Crimpkontakte in gestanzter und gedrehter Version
- DualPort D-Sub Steckverbinder
- Kunststoffhauben für High Density D-Sub
- 360° EMI/RFI Vollmetallhauben für High Density D-Sub für hohe EMV-Anforderungen in der Bahntechnik und dem Maschinenbau
- Push-Pull D-Sub Verriegelungssystem: Quicklock
- Crimp- und Verarbeitungs-Werkzeuge
- Zubehör

The High Density D-Sub connectors by use of turned contacts, metal shell in male version with dimple grounding and solid mounting accessories are the ideal solution for applications with special performance requirements such as special EMC demands. The core competence in development and production from the broad range of the D-Sub connector products is used for the High Density D-sub product range and for innovative High Density D-Sub products with special customer benefits like

- 360° EMI/RFID-sub die-cast hoods with vibration-proof strain relief due to crimp flange system
- QuickLock: groundbreaking push-pull latching system for D-Sub-hoods

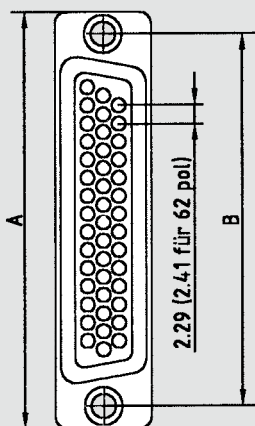
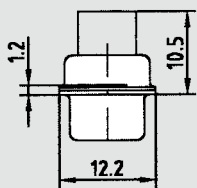
High Density D-Sub product range

- High Density D Sub connectors for pcb assembly in the termination styles: solder pin 180° and solder pin 90°
- High Density D Sub connector for cable assembly in the termination styles: crimp, hand solder
- High Density D-Sub Crimp contacts in stamped and turned version
- DualPort D-sub connectors
- Plastic and metallized hoods for high density D-sub
- 360° EMI/RFI die-cast hoods for high density D-Sub for high EMV demands in railway technology and engineering
- Push-pull D-sub locking system: Quicklock
- Crimp and processing tools
- Accessories

Technische Informationen / Technical Information	
Technische Daten / Technical Data	
Strombelastbarkeit in A (DC) bei 20° C <i>Current rating in A (DC) at 20° C</i>	VDE: 3,5A; CSA: 2,5 A; UL: 3 A
Betriebsspannung / Working Voltage	60 V
Prüfspannung U eff in V / Test voltage U eff in V	1000
Luft- und Kriechstrecken in mm <i>Air and creepage distance in mm</i>	min. 0,6
Durchgangswiderstand in mW <i>Resistance in mW</i>	≤ 10
Isolationswiderstand in GW <i>Insulation resistance in GW</i>	≥ 10
Temperaturbereich in °C <i>Temperature range in °C</i>	-55 ... +125
Gesamt-Steck-/Ziehkraft in N / Mating/unmating force fully loaded connector in N	
15pos	≤ 50
26pos	≤ 84
44pos	≤ 120
62pos	≤ 170
78pos	≤ 200
Materialien / Materials	
Isolierkörper / Insulators	PBT GF UL 94-V0
Kontaktmaterial / Contact material	Cu-Legierung / Cu alloy
Kontaktoberfläche / Contact plating	Steckbereich: Au über Ni / Mating area: Au over Ni Anschlussbereich: Sn über Ni / Termination area: Sn over Ni
Gehäuse / Housing	Stahl verzinkt / St. tinned

High-Density Crimptechnik

High Density Crimp technology



- Isolierkörper aus UL 94-V0 geprüfem Kunststoff
- Kontakte selektiv veredelt

- Insulator made of UL 94-V0 tested plastics
- Contacts selectively plated

Polzahl Size	Stift Pin	Buchse Socket
15	CHDT 15 P	CHT 15 S
26	CHDT 26 P	CHT 26 S
44	CHDT 44 P	CHT 44 S
62	CHDT 62 P	CHT 62 S
78	CHDT 78 P	CHT 78 S

Abmessungen / Dimensions

Polzahl Size	15	26	44	62
A	30.6	39.0	52.8	69.2
B	25.0	33.3	47.0	63.5

! Montagewerkzeuge für Crimpkontakte
Seite 136/137.
Crimpwerkzeuge auf Anfrage.

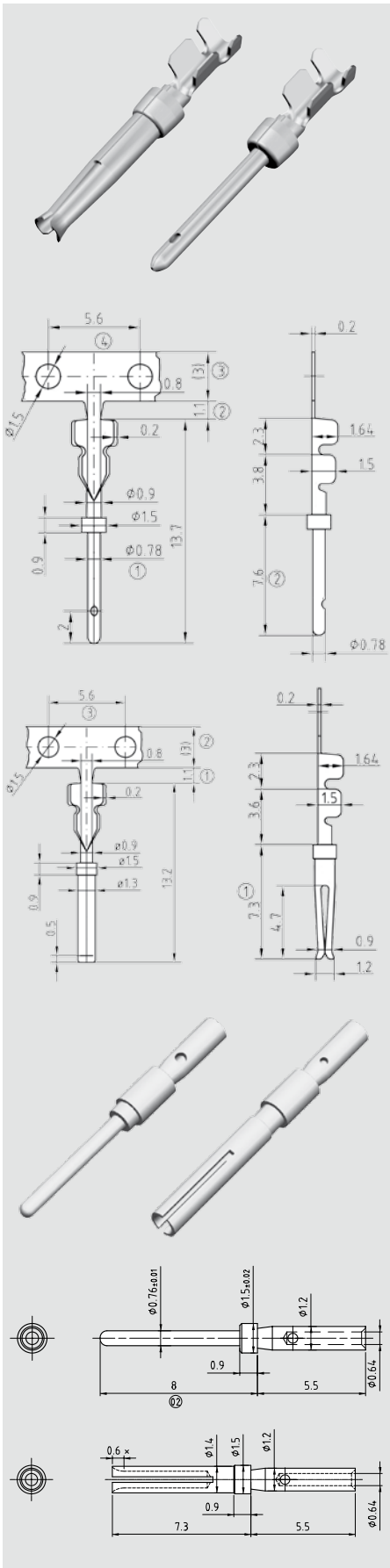
Mounting tools for crimp contacts on
page 136/137.

Crimp tools upon request.

High Density D-Sub Crimp Kontakte

High Density D-Sub Crimp contacts

Gestanzte Crimp Kontakte / Stamped crimp contacts



AWG 24 - 28		
Lieferversion Available	Stift / Art.-Nr. Pin / Part No.	Buchse / Art.-Nr. Socket / Part No.
Spule, 10000 Kontakte Reel, 10000 contacts	CHD15 24 GL G2T	CHD16 24 GL G2T
Spule, 500 Kontakte Reel, 500 contacts	CHD15 24 SL G2T	CHD16 24 SL G2T

Gedrehte Crimp Kontakte / Machined crimp contact

AWG 24 - 28		
	Stift Pin	Buchse Socket
Einzelkontakt individual contacts	CH052400G2	CH062400G2

AWG	Leiterquerschnitt cross-section area of conductor
24 - 28	0,22 mm ² - 0,08 mm ²

! Andere Oberflächen auf Anfrage.
Other platings on request.