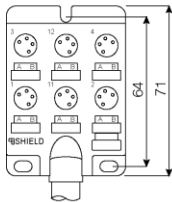


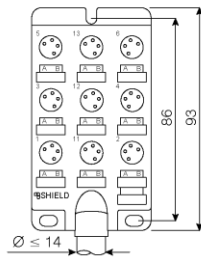
**SK34 distribution box, top mounting 4-pole M8-A sockets, built-in control cable**  
**SK34 scatola distribuzione, prese 4 poli M8-A, montaggio da sopra, cavo di controllo integrato**

High density distribution box, from 6 to 15 sockets, 2 signals each socket; with or without signalling Led; for connection of sensors, actuators, etc.; special circuits on request.

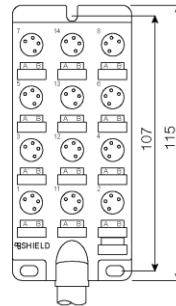
Scatola di distribuzione alta densità, da 6 a 15 prese, 2 segnali ciascuna presa; con o senza Led di segnalazione; per collegamento sensori, attuatori, ecc.; circuiti speciali a richiesta.



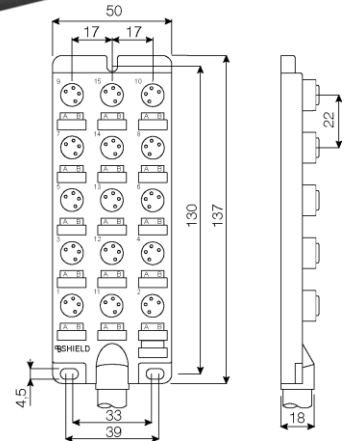
6 sockets  
6 prese



9 sockets  
9 prese



12 sockets  
12 prese



15 sockets  
15 prese

**make the description code in a few steps**

(yellow codes are preferred)  
**forma il codice descrittivo in pochi passaggi**  
 (i codici gialli sono preferiti)

A	B	C	(D)	(E)
SK34xN7 xxxxx	xxx	xxxx	xxx	xxxx

At the first order, the sales service will communicate also a 5-character short code and the product characteristics will be agreed with a specific drawing.  
 Al momento del primo ordine, il servizio vendite comunicherà anche un codice breve di 5 caratteri e le caratteristiche del prodotto saranno concordate con un disegno specifico.

General characteristics

protection degree IEC 60529: IP67 (IP68 upon request) or IP65,  
 according to cable characteristics in table B, column IP (a3);  
 body temperature: -25...80°C (max 70°C when there are electronic components);  
 body max current @ 40°C: 6 A for common wires, 3 A each socket;  
 housing oil resistance: very good;  
 materials: TPU (polyurethane) housing; nickel and golden plated CuZn contacts;  
 locking ring material: nickel plated brass (for stainless steel, see table D)

Caratteristiche generali

grado protezione IEC 60529: IP67 (IP68 su richiesta) oppure IP65,  
 secondo le caratteristiche cavo in tabella B, colonna IP (a3);  
 temperatura corpo: -25...80°C (max 70°C quando ci sono componenti elettronici);  
 corrente massima corpo @ 40°C: 6 A per fili comuni, 3 A per ogni presa;  
 resistenza olio del rivestimento: ottima;  
 materiali: rivestimento in TPU (poliuretano); contatti in CuZn nichelato e dorato;  
 materiale ghiera di fissaggio: ottone nichelato (per inox vedere tabella D)

A	B	C	socket quantity quantità prese	socket type tipo presa	cod ing chia ve	connected terminals terminali collegati (a4)	voltage; (pollution deg.) tensione; (grado inquin.) (a5)	control type tipo controllo	circuit circuito (a4)
SK342N7 00200	328	5000	6		M8 A4	1 = V+ 2 = B signal segnale B 3 = V- 4 = A signal segnale A	1...30 (3) Vdc	cable cavo	
SK343N7 00200	319	5000	9						
SK344N7 00200	230	5000	12						
SK345N7 00200	211	5000	15		M8 A4	1 = V+ 2 = B signal segnale B 3 = V- 4 = A signal segnale A	10...30 (3) Vdc	cable cavo	
SK342N7 06400	328	5000	6						
SK343N7 06400	319	5000	9						
SK344N7 06400	230	5000	12						
SK345N7 06400	211	5000	15						

(a1) yellow codes are preferred; columns B, C show standard versions, see the following tables for more data and available options;  
 i codici gialli sono preferiti; le colonne B, C mostrano le versioni standard, vedere le tabelle seguenti per maggiori dati e alternative possibili.

(a3) the protection degree level is guaranteed only when correctly assembled with Shield's counterpart;  
 il livello del grado di protezione è garantito solo quando correttamente montato con la controparte Shield.

(a4) see table H for wires connection; | vedere tabella H per collegamento fili.

(a5) the allowed voltage depends also from the pollution degree of the working environment, therefore by the contamination risk of gaseous, liquid or solid foreign matter (iec 60664-1):  
 2 = only non-conductive pollution and occasionally temporary condensation; 3 = wet or dry conductive pollution;

la tensione ammessa dipende anche dal grado di inquinamento dell'ambiente di lavoro, quindi dal rischio di contaminazione di materiale estraneo solido, liquido o gassoso (iec 60664-1):  
 2 = solo inquinamento non conduttivo e occasionalmente condensa temporanea; 3 = inquinamento conduttivo secco o umido.

B cable code codice cavo	IP max	socket quantity quantità prese	max current corrente max A @ 40°C	voltage drop caduta di tensione V @ 1A x 1m (b2)	wires x size fili x sezione n x mm <sup>2</sup> (b3)	cable material materiale cavo	reference riferimento	sheath colour colore guaina RAL	wires colour colore fili (b6)	cable class classe cavo	cable temperature temperatura cavo °C	cable data sheet scheda cavo
(b1)												
3F6 328	67 67	6 6	3,0 3,0	0,13 0,13	14 x 0,34 14 x 0,34	pur pvc pvc	LIYY11Y LIYY	bk 9005 gy 7035	C C	5 5	-25...+ 80 -25...+ 80	MF-TK MN-AE
3F9 319	67 67	9 9	3,0 3,0	0,13 0,13	20 x 0,34 20 x 0,34	pur pvc pvc	LIYY11Y LIYY	bk 9005 gy 7035	C C	5 5	-25...+ 80 -15...+ 70	MF-TK MN-BK
230 211	67 67	12 15	3,0 3,0	0,18 0,18	26 x 0,25 37 x 0,25	pvc pvc	IEC 60332-3A IEC 60332-3A	gy 7035 gy 7035	C C	5 5	-15...+ 70 -15...+ 70	MN-BK MN-BK

(b1) other cables are available on request such as: irradiated pur, teflon, shielded cables, etc. (see cable catalogue);  
altri cavi sono disponibili a richiesta come: pur irradiato, teflon, cavi schermati, ecc. (vedere catalogo cavi).

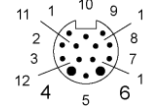
(b2) IEC norms allow maximum values drop on the cable from 3% to 5% of rated voltage (for calculation see general information);  
le norme IEC ammettono valori massimi di caduta sul cavo dal 3% al 5% della tensione nominale (per il calcolo vedere informazioni generali).

(b3) example: 3 = three wires; 2+1 = two wires + green/yellow ground. | esempio: 3 = tre conduttori; 2+1 = due conduttori + terra giallo/verde.

(b6) wires colour: N = numbered wires + gn/ye if present; C = din 47100 colours, see table H column '15 sockets'; CP6 = same as C, but only the wires listed in table H column '6 sockets';  
colore fili: N = fili numerati + gn/ye se presente; C = colori din 47100, vedere tabella H colonna '15 prese'; CP6 = come C, ma solo i fili elencati in tabella H colonna '6 prese'

C length code codice lunghezza (c1)		3000	5000	MT10	MT15	MT20
cable length lunghezza cavo	m	3	5	10	15	20

(c1) any cable length is possible for orders over 100 pieces;  
possibile qualsiasi lunghezza di cavo per ordini superiori a 100 pezzi.



7/8"-14p  
male connector face view  
vista frontale connettore maschio

D variant code codice variante	empty space or 000 spazio vuoto o 000	005
on request a richiesta	no variant nessuna variante	stainless steel ring ghiera acciaio inox

E second side secondo lato	empty space spazio vuoto	HDLR	HEJM
description descrizione	only stripped cable solo cavo sguainato	14p male contacts, 7/8" male thread contatto maschio 14p, filetto maschio 7/8"	14p male contacts, 7/8" female thread contatto maschio 14p, filetto femmina 7/8"
photo foto			

H	6 sockets   prese	9 sockets   prese	12 sockets   prese	15 sockets   prese		
socket terminal terminale presa		14-wire control controllo a 14 fili	7/8"-14p terminal terminale 7/8"-14p	20-wire control controllo a 20 fili	26-wire control controllo a 26 fili	32-wire control controllo a 32 fili
supply alimentazione	1 (V+) 3 (V-) --	bn bu --	4 6 --	bn bu --	bn bu --	bn bu --
A signal segnale A	4-1	wh	1	wh	wh	wh
	4-2	gn	2	gn	gn	gn
	4-11	pk	7	pk	pk	pk
	4-3	ye	3	ye	ye	ye
	4-4	gy	5	gy	gy	gy
	4-12	rd	8	rd	rd	rd
	4-5			bk	bk	bk
	4-6			vt	vt	vt
	4-13			wh/pk	wh/pk	wh/pk
	4-7				wh/rd	wh/rd
4-8				wh/bu	wh/bu	
4-14				wh/bk	wh/bk	
4-9					gy/gn	gy/gn
4-10					pk/gn	pk/gn
4-15					gn/bu	gn/bu
B signal segnale B	2-1	gy/pk	9	gy/pk	gy/pk	gy/pk
	2-2	rd/bu	10	rd/bu	rd/bu	rd/bu
	2-11	wh/ye	13	wh/ye	wh/ye	wh/ye
	2-3	wh/gn	11	wh/gn	wh/gn	wh/gn
	2-4	bn/gn	12	bn/gn	bn/gn	bn/gn
	2-12	ye/bn	14	ye/bn	ye/bn	ye/bn
	2-5	wh/gy		wh/gy	wh/gy	wh/gy
	2-6	gy/bn		gy/bn	gy/bn	gy/bn
	2-13	pk/bn		pk/bn	pk/bn	pk/bn
	2-7			bn/bu	bn/bu	bn/bu
2-8			bn/rd	bn/rd	bn/rd	
2-14			bn/bk	bn/bk	bn/bk	
2-9				ye/gy	ye/gy	
2-10				ye/pk	ye/pk	
2-15				ye/bu	ye/bu	

(h1) abbreviations: wh = white, bn = brown, gn = green, ye = yellow, gy = grey, pk = pink, bu = blue, rd = red, bk = black, vt = violet, og = orange;  
n1, n2, etc. = numbered wires; PE = ground terminal;

abbreviazioni: wh = bianco, bn = marrone, gn = verde, ye = giallo, gy = grigio, pk = rosa, bu = blu, rd = rosso, bk = nero, vt = viola, og = arancio;  
n1, n2, ecc. = fili numerati; PE = terminale terra.

#### ACCESSORIES / ACCESSORI

dust protection cap tappo antipolvere	1407.M8	
thread filetto	M8 x 1	
packaging confezione	100	