

Dimensioni in millimetri. *Dimensions shown in millimetres.*

Dati generali *General data*

Dati tecnici *Technical data*

N. poli	2	3	4	5	6	2+2	3+3	N. poles
Terminali	vite/perforazione <i>screw/piercing</i>							Terminals
Sezione cavo	max 4.0 mm ² (bussola cieca <i>end barrier terminals</i>) max 2.5 mm ² (bussola WP <i>WP terminals</i>) 0.5 mm ² - 1.5 mm ² (bussola a perforazione <i>piercing clip terminals</i>)							Cable section
Diametro cavo min-max ⁽¹⁾	7.0 mm - 17.0 mm							Cable diameter min-max ⁽¹⁾
Grado di protezione (IP)	IP68 2 bar (20 m / 1 h)							Degree of protection (IP)
Corrente e tensione nominale	32A 450V (bussola cieca <i>end barrier terminals</i>) 24A 450V (bussola WP <i>WP terminals</i>) 17.5A 450V (bussola a perforazione <i>piercing clip terminals</i>)							Rated current and voltage
T marking	T85°C							T marking
Temperatura di funzionamento	-40°C to +125°C							Operating temperature
Indice di tracking	PTI 250							Tracking index

Materie prime *Raw materials*

Canotto esterno	PA66 GF UL94 V0 GWT 960°C nero <i>black</i> - grigio <i>grey</i> RAL 7035	Connector housing
Pressacavi	PA66 UL94 V2 GWT 850°C nero <i>black</i> - grigio <i>grey</i> RAL 7035	Cable glands
Corpo plastico morsettiera	PA66 GF UL94 V0 GWT 960°C nero <i>black</i> - marrone <i>brown</i>	Terminal block housing
Gommini di tenuta cavo	TPE	Grommets
Guarnizioni	silicone <i>silicon</i>	Seals
Bussole	ottone nichelato <i>brass nickel plated</i>	Contact screw terminals
Viti/Perforazione	M3 acciaio zincato passivato/ottinato <i>steel zinc plated/brass plated</i>	Screws/Piercing

Norme *Standards*

EN60529:1991+A1:2000 EN60998-1:2004 EN60998-2-1:2004

Note: Per cavi $\varnothing \leq 7.0$ mm si consiglia l'utilizzo dell'accessorio codice 6000087LF. *For cable $\varnothing \leq 7.0$ mm it is recommended to use the accessory code 6000087LF.*

Eventuali modifiche e migliorie sui dati tecnici o sul prodotto potranno essere effettuate senza preavviso.
All technical data or other eventual product modifications and improvements can be carried out without notice.

TH402 PATENTED

CONNESSIONE FISSA A "T" AD ALTA PROTEZIONE. (2+2)-(3+3)-2-3-4-5-6 POLI.
 "T" TYPE HIGH PROTECTION WATERPROOF CONNECTOR. (2+2)-(3+3)-2-3-4-5-6 POLES.

TH402

Codice Order number

versione version	n. poli n. poles	bussola contact terminal	pz/imb pcs/box	codice order number	
<p>IP68 2 BAR max voltage 450 V max current 32 A</p>	2		200	THB.402.C1B	
			200	THB.402.C3B	
	3		200	THB.402.C1A	
			200	THB.402.C3A	
	4		200	THB.402.C1D	
			200	THB.402.C3D	
	5		200	THB.402.C1F	
			200	THB.402.C3F	
	6		200	THB.402.C1G	
			200	THB.402.C3G	
		2+2		200	THB.402.C2C
		3+3		200	THB.402.C2E
<p>IP68 2 BAR max voltage 450 V max current 32 A</p>	2		200	THB.402.D1B	
			200	THB.402.D3B	
	3		200	THB.402.D1A	
			200	THB.402.D3A	
	4		200	THB.402.D1D	
			200	THB.402.D3D	
	5		200	THB.402.D1F	
			200	THB.402.D3F	
	6		200	THB.402.D1G	
			200	THB.402.D3G	
		2+2		200	THB.402.D2C
		3+3		200	THB.402.D2E
Le versioni sopra indicate sono disponibili con terminali a perforazione di isolante. The above versions are available with piercing clip terminal blocks.			200	THP.402.X1X	
			200	THP.402.X2X	

Note: Bussola cieca End barrier contact Bussola WP per sezione cavo WP contact for cable section < 1.0 mm² Bussola doppia Multiple contact
 Bussola a perforazione max 1.5 mm² Piercing clip terminals max 1.5 mm²

Eventuali modifiche e migliorie sui dati tecnici o sul prodotto potranno essere effettuate senza preavviso.
 All technical data or other eventual product modifications and improvements can be carried out without notice.

Varianti Options

Colore Colour Contatta il Servizio Clienti per maggiori informazioni. *Contact our Customer Service for availability.*

versione version	codice order number
<input checked="" type="checkbox"/> grigio grey RAL 7035	THX.402.XXX.CG
<input type="checkbox"/> altri colori other colours	THX.402.XXX.CX

Kit di fornitura Purchasing kit

versione version	misure imballaggio box dimensions	contenuto contents	pz/imb pcs/box	codice order number
kit non assemblato unassembled kit	C07 (590x390x240mm)		200	THX.402.XXX
kit assemblato assembled kit	C07 (590x390x240mm)		200	THX.402.XXX.Z
kit imbustato retail pack kit Consulta il catalogo Rivenditori. See the Retailers catalogue.	--		--	THX.402.XXX.R
versione speciale custom version	*	*	*	THX.402.XXX.K

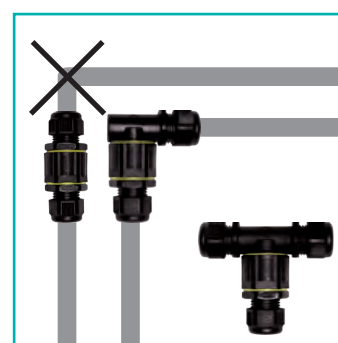
Note: Per maggiori informazioni sugli accessori consulta pagina 120. Per maggiori informazioni sulle istruzioni di assemblaggio consulta www.techno.it.
 For more information about accessories see page 120. For more information about assembling instructions see www.techno.it.

Caratteristiche e vantaggi *Features and benefits*

Connessioni protette all'acqua affidabili e ispezionabili, non necessitano l'utilizzo di gel/resina.
High protection waterproof reliable connectors. Avoid the use of gel/resin. Inspection of inner connector possible.



Cablaggio rapido e intuitivo con morsettiere circolari modulari e compatte fino a 6 poli.
Quick and easy installation with compact modular circular connectors up to 6 poles.



Utilizzabili in ogni situazione. La versione a L, ad esempio, garantisce la corretta piegatura del cavo.
Usable in every situation of installation. The "L" type connector, for instance, ensures the cable is properly folded.



Inserti disponibili in versione:
B) cieca, C) lamella premi cavo, D) perforazione.
Metal inserts available:
B) end-barrier, C) wire-protection, D) piercing.



Innovazione di prodotto. Cablaggio rapido di derivazioni. Si evita di attorcigliare il trefolo.
Product innovation. Fast wiring of electrical derivations. Avoid twisting the top of the wire.



Personalizzabili. Versioni trasparenti e colorate su richiesta del cliente.
Custom products. Transparent and colour versions on customer request.



Massima versatilità. Possibilità di combinare prodotti di famiglie differenti per ottenere soluzioni ibride.
Maximum versatility. Combinations of different types of product to generate hybrid solutions.



Compatibilità con guaine corrugate, guida cavi e calze espandibili.
Fitting with braided hose, spiral top and cable protection systems.



Protezione dalla condensa con resina ad alto potere isolante, garantisce l'integrità degli apparecchi nel tempo.
Protection from moisture condensation with a special resin with excellent insulation capacity, ensures integrity of equipments over time.