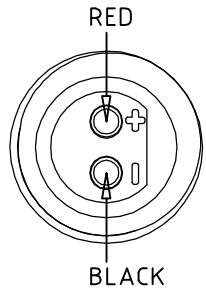
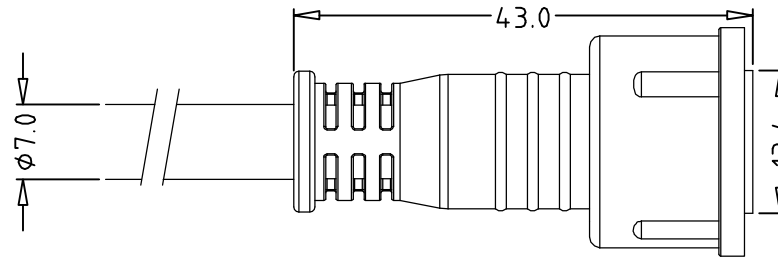
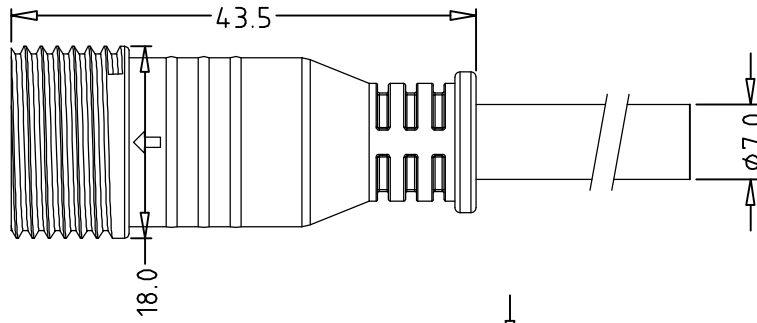


版本: X1

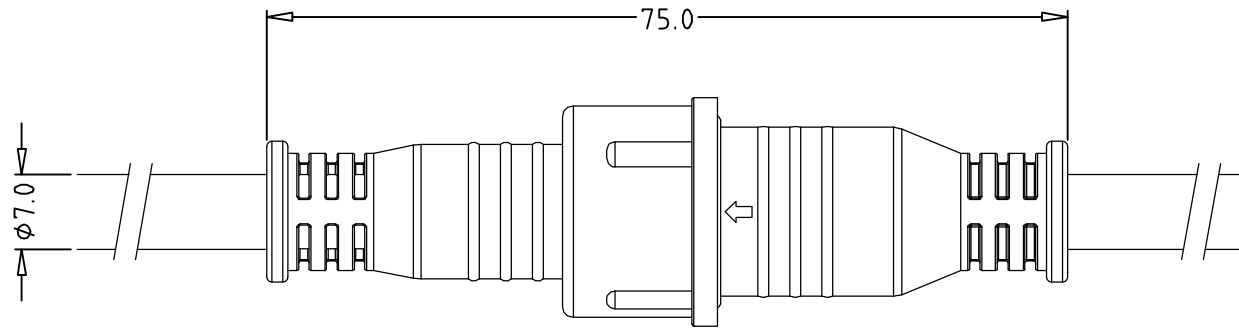
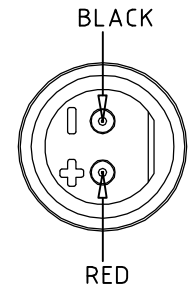
ECN. NO.	REV.	DATE	DESCRIPTION	CHANGE	APPD.
	X1	06/19'2014	初版发行	/	



FEMALE END



MALE END



HG-F-L218A
2*2.5mm²

MAT'L: N/A		Higo 上海海固电器设备有限公司 Shang hai Higo Electronic Technology Co., Ltd.		
UNITS: mm		TITLE: 螺纹2芯公端/螺纹2芯母端	PART NO.:	
X.±: 8	X°.±: 5°	APPD:	DWG NO.:	
.X±: 1	.X°.±: 2°	CHEG:		
.XX±:0.05	.XX°.±:1°	DRAW: Changshun 06/19'2014	SCALE N/A	SHEET 1/1
			REV.	