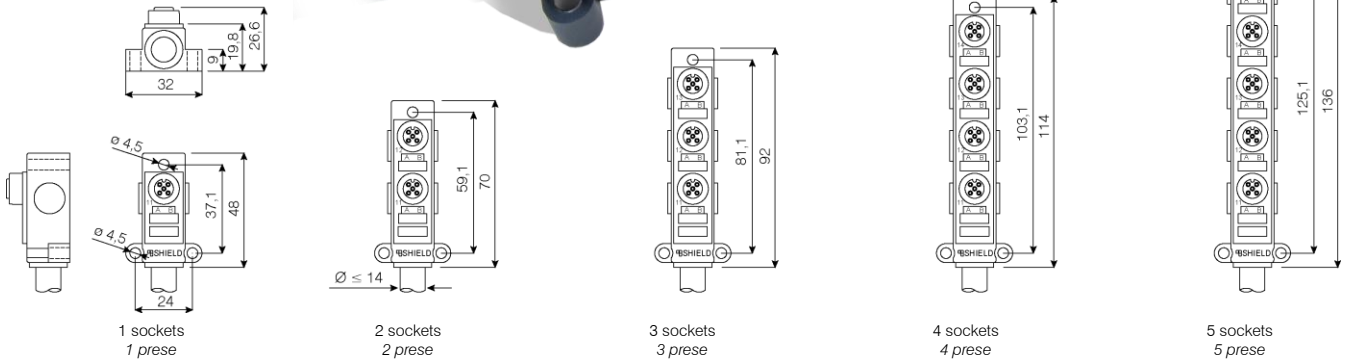


SD10 distribution box, top mounting M12-A, built-in control cable
SD10 scatola distribuzione, M12-A, montaggio da sopra, cavo di controllo integrato

Distribution box;
 from 1 to 5 sockets, up to 2 signals each socket;
 with or without signalling Led;
 for connection of sensors, actuators, etc.;
 special circuits on request.



Scatola di distribuzione;
 da 1 a 5 prese, fino a 2 segnali ciascuna presa;
 con o senza Led di segnalazione;
 per collegamento sensori, attuatori, ecc.;
 circuiti speciali a richiesta.



make the description code in a few steps
 (yellow codes are preferred)
forma il codice descrittivo in pochi passaggi
 (i codici gialli sono preferiti)

A	B	C	(D)	(E)
SD10xN7 xxxxx	xxx	xxxx	xxx	xxxx

At the first order, the sales service will communicate also a 5-character short code and the product characteristics will be agreed with a specific drawing.
 Al momento del primo ordine, il servizio vendite comunicherà anche un codice breve di 5 caratteri e le caratteristiche del prodotto saranno concordate con un disegno specifico.

General characteristics

protection degree IEC 60529: IP67 (IP68 upon request) or IP65,
 according to cable characteristics in table B, column IP (a3);
 body temperature: -25...80°C (max 70°C when there are electronic components);
 body max current @ 40°C: 8 A for common wires, 4 A each socket, 2A each signal,
 higher currents available upon request;
 housing oil resistance: very good;
 materials: TPU (polyurethane) housing; nickel and golden plated CuZn contacts;
 locking ring material: nickel plated brass (for stainless steel, see table D)

Caratteristiche generali

grado protezione IEC 60529: IP67 (IP68 su richiesta) oppure IP65,
 secondo le caratteristiche cavo in tabella B, colonna IP (a3);
 temperatura corpo: -25...80°C (max 70°C quando ci sono componenti elettronici);
 corrente max corpo @ 40°C: 8 A per fili comuni, 4 A per ogni presa, 2 A per segnale,
 correnti superiori disponibili su richiesta;
 resistenza olio del rivestimento: ottima;
 materiali: rivestimento in TPU (poliuretano); contatti in CuZn nichelato e dorato;
 materiale ghiera di fissaggio: ottone nichelato (per inox vedere tabella D)

A	B	C	socket quantity	socket type	cod ing	connected terminals	voltage;	control type	circuit
main description	cable cavo	cable length	quantità	tipo	chia	terminali	(pollution deg.)	tipo	circuito
descriz. principale	(a1)	lunghezza cavo	prese	presa	ve	collegati	tensione;	controllo	(a4)
(a1)	(a1)	(a1)				(a4)	(grado inquin.)		
SD102N7 00230	52U	5000	2		M12 A	1 = V+ 2 = B signal 3 = V- 4 = A signal 5 = ground terra	1...60 (3) 1...135 (2) Vdc / Vac	cable cavo	
SD103N7 00230	837	5000	3				max power potenza max 200 W		
SD104N7 00230	843	5000	4						
SD105N7 00230	872	5000	5						
SD102N7 06430	52U	5000	2						
SD103N7 06430	837	5000	3		M12 A	10...30 (3) Vdc	cable cavo		
SD104N7 06430	843	5000	4						
SD105N7 06430	872	5000	5						

- (a1) yellow codes are preferred; columns B, C show standard versions, see the following tables for more data and available options;
 i codici gialli sono preferiti; le colonne B, C mostrano le versioni standard, vedere le tabelle seguenti per maggiori dati e alternative possibili.
- (a3) the protection degree level is guaranteed only when correctly assembled with Shield's counterpart;
 il livello del grado di protezione è garantito solo quando correttamente montato con la controparte Shield.
- (a4) see table H for wires connection;
 vedere tabella H per collegamento fili.
- (a5) the allowed voltage depends also from the pollution degree of the working environment, therefore by the contamination risk of gaseous, liquid or solid foreign matter (iec 60664-1):
 2 = only non-conductive pollution and occasionally temporary condensation; 3 = wet or dry conductive pollution;
 la tensione ammessa dipende anche dal grado di inquinamento dell'ambiente di lavoro, quindi dal rischio di contaminazione di materiale estraneo solido, liquido o gassoso (iec 60664-1):
 2 = solo inquinamento non conduttivo e occasionalmente condensa temporanea; 3 = inquinamento conduttivo secco o umido.

B cable code codice cavo	IP max	socket quantity quantità prese	max current corrente max A @ 40°C (b5)	voltage drop caduta di tensione V @ 1A x 1m (b2)(b5)	wires x size fili x sezione n x mm ² (b3)	cable material materiale cavo	reference riferimento	sheath colour colore guaina RAL	wires colour colore fili (b6)	cable class classe cavo	cable temperature temperatura cavo °C	cable data sheet scheda cavo
(b1)												
839	67	2	8,7 (4,0)	0,06 (0,13)	2+1 x 0,75 + 4 x 0,34	pur pvc	LiYY11Y	bk 9005	C	6	-25...+ 80	MH-PF
52U	67	2	8,7	0,06	6+1 x 0,75	pur pvc	LiYY11Y	gy 7001	N	5	-25...+ 80	MN-UK
62U	67	2	10,4	0,05	6+1 x 1,00	pur pvc	LiYY11Y	gy 7001	N	5	-25...+ 80	MN-UK
837	67	3	8,7 (4,0)	0,06 (0,13)	2+1 x 0,75 + 6 x 0,34	pur pvc	LiYY11Y	bk 9005	C	6	-25...+ 80	MH-PF
843	67	4	8,7 (4,0)	0,06 (0,13)	2+1 x 0,75 + 8 x 0,34	pur pvc	LiYY11Y	bk 9005	C	6	-25...+ 80	MH-PF
823	67	4	8,7 (4,0)	0,06 (0,13)	2+1 x 0,75 + 8 x 0,34	pvc	60332-3A IEC	gy 7035	C	5	-15...+ 70	MH-PN
842	67	5	8,7 (4,0)	0,06 (0,13)	2+1 x 0,75 + 10 x 0,34	pur pvc	LiYY11Y	bk 9005	C	6	-25...+ 80	MH-PF
872	67	5	10,4 (4,0)	0,05 (0,09)	2+1 x 1,00 + 10 x 0,50	pur pvc	LiYY11Y	bk 9005	C	6	-25...+ 80	MH-PF

(b1) other cables are available on request such as: irradiated pur, teflon, shielded cables, etc. (see cable catalogue);

altri cavi sono disponibili a richiesta come: pur irradiato, teflon, cavi schermati, ecc. (vedere catalogo cavi).

(b2) IEC norms allow maximum values drop on the cable from 3% to 5% of rated voltage (for calculation see general information);

le norme IEC ammettono valori massimi di caduta sul cavo dal 3% al 5% della tensione nominale (per il calcolo vedere informazioni generali).

(b3) example: 3 = three wires; 2+1 = two wires + green/yellow ground.

esempio: 3 = tre conduttori; 2+1 = due conduttori + terra giallo/verde.

(b5) bigger wire value (smaller wire value);

valore del filo più grande (valore del filo più piccolo).

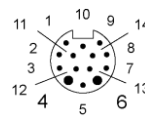
(b6) wires colour: N = numbered wires + gn/ye if present; C = din 47100 colours, see table H column '5 sockets';

colore fili: N = fili numerati + gn/ye se presente; C = colori din 47100, vedere tabella H colonna '5 prese';

C length code codice lunghezza (c1)		3000	5000	MT10	MT15	MT20
cable length lunghezza cavo	m	3	5	10	15	20

(c1) any cable length is possible for orders over 100 pieces;

possibile qualsiasi lunghezza di cavo per ordini superiori a 100 pezzi.



7/8"-14p

male connector face view
vista frontale connettore maschio

D variant code codice variante	empty space or 000 spazio vuoto o 000	005
on request a richiesta	no variant nessuna variante	stainless steel ring ghiera acciaio inox

E second side secondo lato	empty space spazio vuoto	HDLM	HDLR
description descrizione	only stripped cable solo cavo sguainato	14p male contacts, 7/8" male thread contatto maschio 14p, filetto maschio 7/8"	14p male contacts, 7/8" female thread contatto maschio 14p, filetto femmina 7/8"
photo foto			

H		2 sockets prese	3 sockets prese	4 sockets prese	5 sockets prese		
socket terminal terminale presa		7-wire control controllo a 7 fili	9-wire control controllo a 9 fili	11-wire control controllo a 11 fili	7/8"-14p terminal terminale 7/8"-14p	13-wire control controllo a 13 fili	7/8"-14p terminal terminale 7/8"-14p
supply alimentazione	1 (V+) 3 (V-) 5 (PE)	bn bu gn/ye	bn bu gn/ye	bn bu gn/ye	4 6 --	bn bu gn/ye	4 6 --
A signal segnale A	4-11	wh	wh	wh	1	wh	1
	4-12	gn	gn	gn	2	gn	2
	4-13		ye	ye	3	ye	3
	4-14			gy	5	gy	5
B signal segnale B	4-15					pk	7
	2-11	ye	gy	pk	9	rd	9
	2-12	gy	pk	rd	10	bk	10
	2-13		rd	bk	11	vt	11
	2-14			vt	12	wh/pk	12
	2-15					wh/bu	13

(h1) abbreviations: wh = white, bn = brown, gn = green, ye = yellow, gy = grey, pk = pink, bu = blue, rd = red, bk = black, vt = violet, og = orange;

n1, n2, etc. = numbered wires; PE = ground terminal;

abbreviazioni: wh = bianco, bn = marrone, gn = verde, ye = giallo, gy = grigio, pk = rosa, bu = blu, rd = rosso, bk = nero, vt = viola, og = arancio;

n1, n2, ecc. = fili numerati; PE = terminale terra.

ACCESSORIES / ACCESSORI

dust protection cap tappo antipolvere	1407.M12	
thread filetto	M12 x 1	
packaging confezione	100	